

Fig. A **Q-TOOL N12XL**

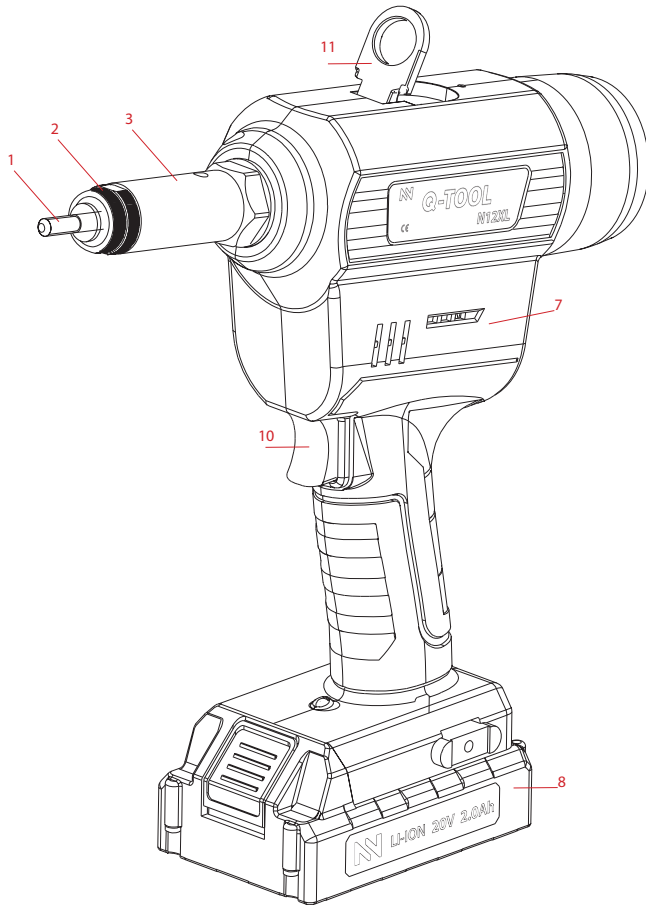
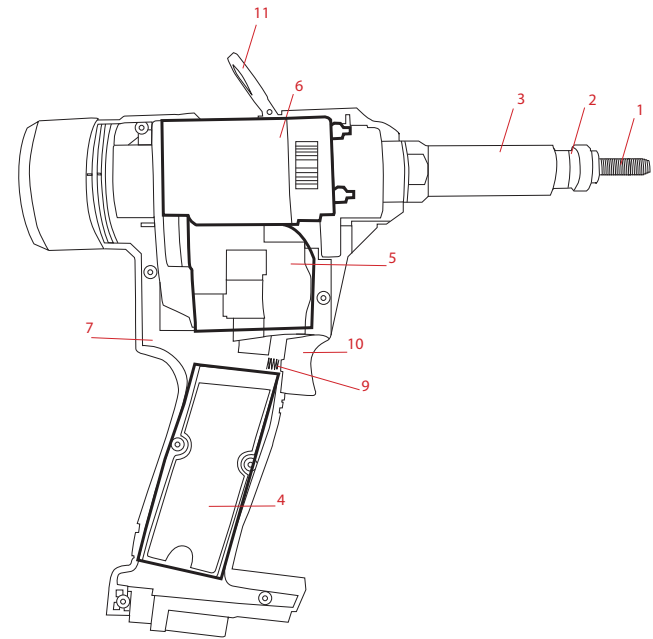


Fig. B **SPARE PARTS**



# Bedienungsanleitung

## Q-TOOL N12XL

### 1. Akkubetriebenes Blindnietmutter-Setzgerät

#### 1.1 Leistungsvermögen

Das Q-Tool N12XL eignet sich zum Setzen aller Blindnietmutter der Größen M3, M4, M5, M6, M8, M10 und M12 in den Materialtypen Aluminium, Stahl, Edelstahl AISI 304 und Edelstahl AISI 316.

#### 1.2 Ausstattung und Zubehör

Typ Q-Tool N12XL siehe Abb. A/B

- |                  |                                             |                 |
|------------------|---------------------------------------------|-----------------|
| 1. Gewindedorn   | 5. Bürstenloser Gleichstrommotor            | 9. Abzugsfeder  |
| 2. Mündstück     | 6. Mechanisches Getriebe                    | 10. Abzug       |
| 3. Vordere Hülse | 7. Gehäuse (rechte und linke Gehäusehälfte) | 11. Aufhängeöse |
| 4. Platinensatz  | 8. 20-V-Akku 2,0Ah (5 Zellen)               |                 |

#### Zubehör

- 1x Gewindedorn und Mündstück M4
- 1x Gewindedorn und Mündstück M5
- 1x Gewindedorn und Mündstück M6
- 1x Gewindedorn und Mündstück M8
- 1x Gewindedorn und Mündstück M10
- 1x Gewindedorn und Mündstück M12
- 2x 20-V-Akku 2,0 Ah (5 Zellen)
- 1x Akku-Ladegerät 100-240VAC/50-60 Hz
- 1x Schraubenschlüssel zur Montage der vorderen Hülse

#### Auf Anfrage sind folgende Umrüstsätze erhältlich:

- Gewindedorn und Mündstück M3
- Q-Bolt Blindnietmutter, Hülse für: M5, M6, M8
- Q-Split-Nut Geschlitzte Blindnietmutter, Gewindedorne für: M6, M8, M10
- Q-Fold Nut Käfig-Blindnietmutter, Gewindedorne für: M4, M5, M6, M8

#### 1.3 Technische Daten

##### Typ Q-Tool N12XL

- |                |                                    |
|----------------|------------------------------------|
| Gewicht        | 1,72 kg (ohne Akku)                |
| Setzhub        | 10,0 mm                            |
| Arbeitsbereich | Blindnietmutter M3 bis M12         |
| Antrieb        | Bürstenloser 20-V-Gleichstrommotor |
| Setzkraft      | 25.000 N                           |

#### 1.4 Ersatzteilliste

Typ Q-Tool N12XL siehe Abb. A/B

Qconnect Art.-Nr.	Beschreibung	Nr. Abb. A/B
0503QN12XL	Q-Tool N12XL Akku Blindnietmutter Standardset	
0504QN303	Q-N12XL Gewindedorn M3	1
0504QN304	Q-N12XL Gewindedorn M4	1
0504QN305	Q-N12XL Gewindedorn M5	1
0504QN306	Q-N12XL Gewindedorn M6	1
0504QN308	Q-N12XL Gewindedorn M8	1
0504QN310	Q-N12XL Gewindedorn M10	1
0504QN312	Q-N12XL Gewindedorn M12	1
0504QN323	Q-N12XL Mündstück M3	2
0504QN324	Q-N12XL Mündstück M4	2
0504QN325	Q-N12XL Mündstück M5	2
0504QN326	Q-N12XL Mündstück M6	2
0504QN328	Q-N12XL Mündstück M8	2
0504QN330	Q-N12XL Mündstück M10	2
0504QN332	Q-N12XL Mündstück M12	2
0504QN333	Q-N12XL Vordere Hülse	3
0504QN334	Q-N12XL Platinensatz	4
0504QN335	Q-N12XL Bürstenloser Gleichstrommotor	5
0504QN336	Q-N12XL Mechanisches Getriebe	6
0504QN337	Q-N12XL Gehäuse (rechte und linke Gehäusehälfte)	7
0504QNR201	Q-N12XL/R64XL 20-V-Akku 2,0 Ah (5 Zellen)	8
0504QNR203	Q-N12XL/R64XL Feder Bedienknopf	9
0504QNR204	Q-N12XL/R64XL Bedienknopf	10
0504QNR205	Q-N12XL/R64XL Aufhängeöse	11
0504QNR202	Q-N12XL/R64XL Akku-Ladegerät	

**HINWEIS:** Das Ladegerät 0504QNR202 verfügt über einen europäischen Normstecker. Bitte setzen Sie sich mit dem Händler oder Vertreter des Herstellers in Verbindung, wenn andere Ausführungen benötigt werden.



UK

DE

NL

FR

ES

IT

RU

PL

UA

SE