

VERSCHLUSS- UND VERBINDUNGSELEMENTE

southco[®]
CONNECT · CREATE · INNOVATE



Southco Touch Points für die Automobilindustrie



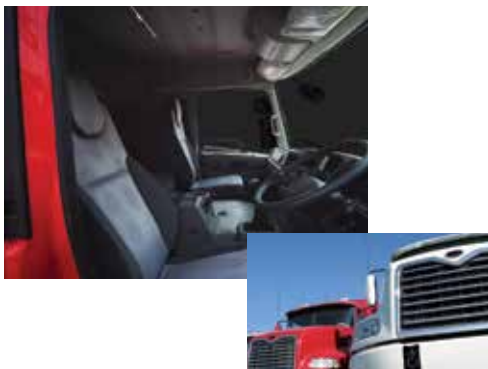
Vielseitige Lösungen

Umfassen das gesamte Transportsegment

Aufgrund ihrer hohen Qualität und außerordentlichen Flexibilität können Southco's „Touch Points“ in zahlreichen Einsatzbereichen in vielen verschiedenen Industriezweigen verwendet werden. Das stabile und vielseitige Design unserer Lösungen macht Southco zur ersten Wahl für alle Segmente in der Produktion von Transportmitteln.

Luftfahrt

Vom Cockpit bis zur Kabine sind die Produkte von Southco für ein breites Spektrum von Einsatzbereichen im Innenraum und am Äußeren von Flugzeugen konzipiert. Unser breites Angebot an professionellen Verschlusslösungen erfüllt die Anforderungen der Luftfahrtindustrie an Festigkeit und Dauerhaftigkeit, verbessert den Passagierkomfort und bietet ein Plus an Schutz und Sicherheit.



LKWs

Da neue Designtrends in der Automobilbranche stets vom gesamten Transportsegment aufgegriffen werden, ziehen auch die Hersteller mittelschwerer LKWs immer nach. Von sicheren Handschuhfachverschlüssen bis zu ergonomischen Kopfstützen und AV-Displayträgern ist das Passagiererlebnis die oberste Priorität beim Design von LKWs.

Massentransportmittel

Southco ist seit Jahrzehnten der zuverlässige Lieferant für führende Erstausrüster und Tier 1-Lieferanten von Bussen und Triebwagen und Experte für die einzigartigen Design-Herausforderungen und Anforderungen der Massentransportmittel-Industrie. Unsere globale Erfahrung, die starke Lieferungs- und Fertigungspräsenz sowie unsere Programmmanagement-Kompetenzen gewährleisten die Compliance mit den aktuellsten Standards für die Passagiersicherheit.



Bewährte Designlösungen für die Automobilindustrie

Innovative neue Technologien

Southco's Beziehungen zur Automobilbranche umfassen Jahrzehnte an Erfahrung und Innovation. Wir können auf eine lange Tradition als führender Anbieter von bewährten übertragbaren Designs und Kernmechanismen – darunter Verschluss-, Befestigungs- und Positionierlösungen – für Erstausrüster und Tier 1-Zulieferer weltweit zurückblicken. Diese bewährten Lösungen stellen weiterhin die Plattform für die Entwicklung von Technologien der nächsten Generation dar, so z. B. Schlösser sowie Positionier- und Drahtlostechnologien.

Programm-Management von der Konzeption bis zur Fertigung

Southco bietet ein umfassendes Programm-Management vom ersten Entwurf über Prototypen bis zu Logistik und Service. Das Angebot umfasst:

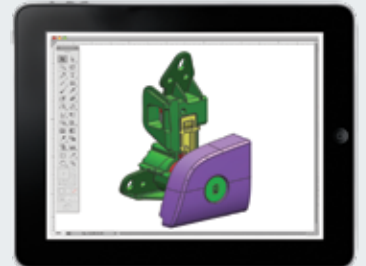
- Konnektivität von Ingenieur zu Ingenieur
- Drop-In-Lösungen, die die Konstruktionszeit reduzieren und die Großserienfertigung ermöglichen
- Dem Industriestandard entsprechende Produkte, um globale Compliance-Spezifikationen zu erfüllen
- Lokaler Support mit globaler Lieferungs- und Fertigungspräsenz



Funktionalität trifft auf Design



Von der Skizze ...



... zu CAD ...

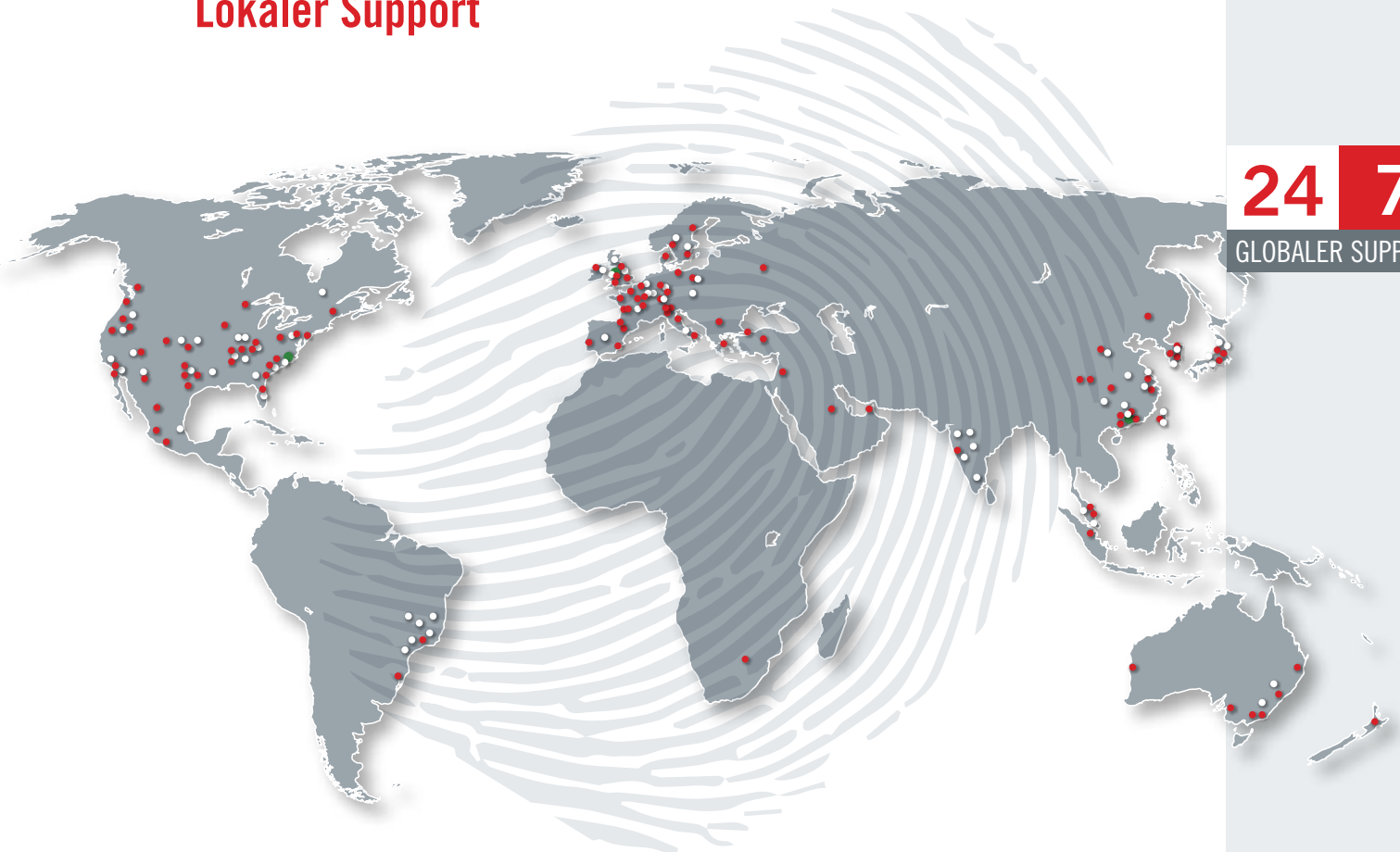


... zum fertigen Spitzenprodukt.

> Konzept > Design/CAD > Prototyp > Test > Produktion > Validierung > Logistik > Service >



Globale Reichweite Lokaler Support



24 **7**
GLOBALER SUPPORT

Wir sind dort, wo Sie sind ...

Southco's globaler Fußabdruck sichert unsere Position in Automobilkonstruktionszentren in der ganzen Welt.

- Vertrieb, Distribution, Entwicklung und Kundenservice in über 30 Ländern
- 17 Fertigungs- und Lagerstandorte in 10 Ländern
- Nahtlose Programmintegration in die globale Fahrzeugplattform-Entwicklung
- Kernportfolio an Hardware für Innen- und Außenanwendungen
- Hochmodernes Produktdesign und innovative Entwicklung für das Automobildesign der nächsten Generation



Ihr globaler Design Partner

Southco's internationales Team aus spezialisierten Ingenieuren ist an den weltweiten Knotenpunkten der Automobilindustrie für Konstruktion, Testen und Fertigung angesiedelt.

Globale Automobillösungen – www.southco.com



Sichere Verschlusslösungen für Handschuhfächer und Mittelkonsolen

Southco's Verschlüsse für Handschuhfächer und Mittelkonsolen verfügen über erstklassige Funktionen, die den Montagevorgang unterstützen, die Arbeitszeit reduzieren und Investitionen in den Werkzeugeinsatz vermeiden. Sie sind damit eine risikofreie und vielseitige Option für die Integration in das Innendesign von Fahrzeugen.



Single Point Rotary-Verschluss

Der Single Point Rotary-Verschluss ist das Basisprodukt für sicheres Einpunkt-Schließen. Er stellt eine flexible Option für das Schließen durch Zudrücken für Handschuhfächer und Mittelkonsolen dar.



Single Point Rotary-Verschluss mit dezentralem Auslösepunkt

Der Single Point Rotary-Verschluss mit dezentralem Auslösepunkt ist die ideale Wahl für Handschuhfächer, bei denen sich das Bedienelement an einer anderen als der üblichen zentralen Position befindet.

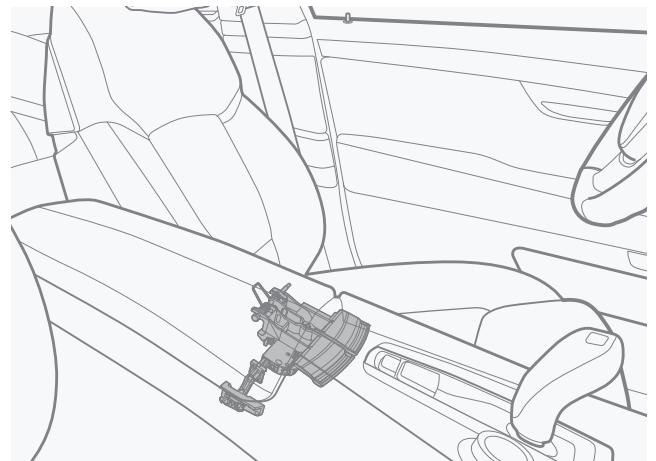
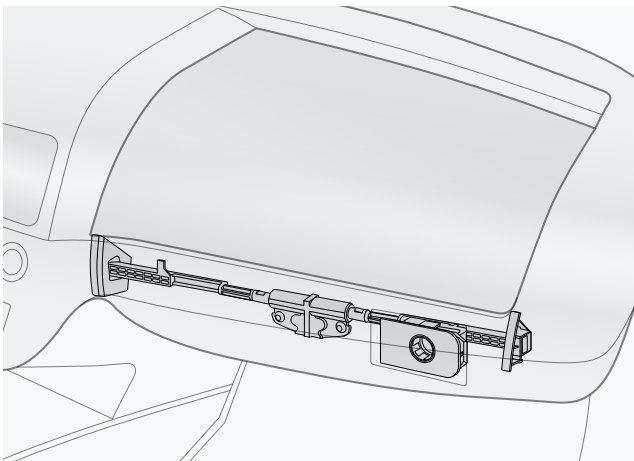


Erstklassig

Laut unseren Top-Kunden ragt Southco durch pünktliche Lieferung, Qualität und hervorragende Betriebsabläufe (Operational Excellence) heraus.

Dual Point-Verschluss – Southco's Coupler-System

Southco's Coupler-Serie verfügt über ein Zwei-Punkt-Verschlussystem mit abhängigen Riegeln, das heißt, dass beide Riegel gleichzeitig zurückgezogen werden. Hierdurch wird Flexibilität in der Betätigungsform ermöglicht, das Risiko falschen Schließens reduziert, und die Branchenanforderungen für redundantes Schließen werden erfüllt.



- Der Standard-Coupler ist für größere Aufbewahrungs- und Handschuhfächer konzipiert
- Das stärkere Einrasten des Riegels sorgt für sicheres Schließen in dynamischen Umgebungen
- Umfassendes Angebot an bearbeiteten und validierten Schließelementen und Führungsbuchsen
- Durch Bowdenzug gesteuerte Systeme und Aluminium-Schließstangen verfügbar

- Der mittelgroße Coupler ist ein kompakter Mechanismus, der für kleinere Anwendungen konzipiert wurde, so z. B.:

- Mittelkonsolen
- Medienbehälter
- Becherhalter
- Kleine Fächer

- Flexibilität mit Dual Access-Betätigung



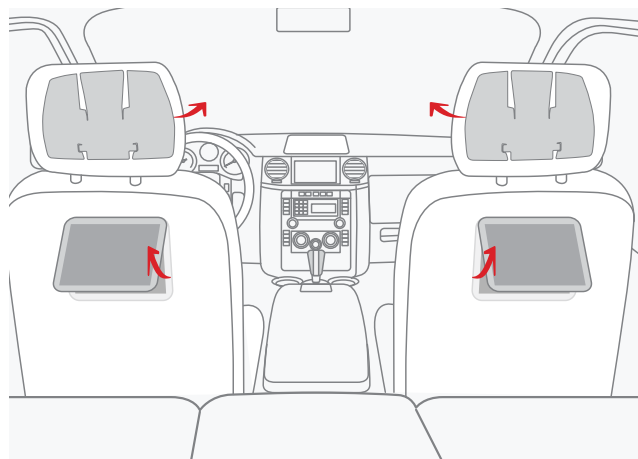
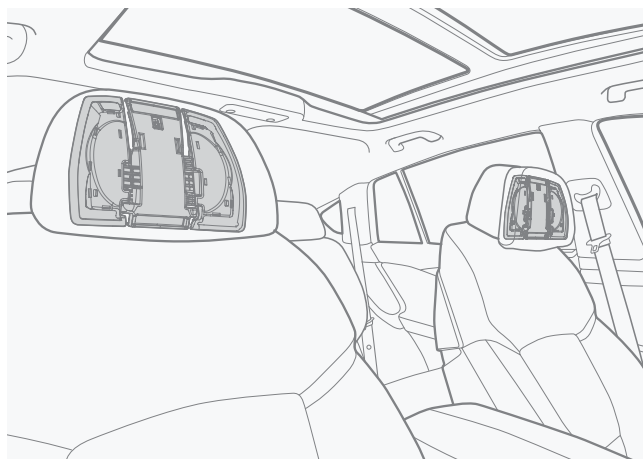
Design-Flexibilität

Die Coupler-Serie ist kompatibel mit einer Vielzahl an Betätigungsoptionen, wie z. B. Druckknopf, Griffmulden zum Hochziehen oder zum seitlichen Öffnen, Optionen mit oder ohne Zylinderschloss und mit elektromechanischen Verschlüssen.



Positioniertechnologie für Sicherheit und Komfort von Passagieren

Southco's Produktlinie der Positionierscharniere und Lösungen für die Display-Montage gewährleistet eine zuverlässige und konsistente Funktionalität und unterstützt den Passagierkomfort. Unsere validierten Positioniertechnologien ermöglichen eine verbesserte ergonomische Bedienung und sind in Übereinstimmung mit den Sicherheitsanforderungen der Automobilbranche konzipiert.



Kopfstützen

Integrierte Drehmomentscharniere bieten verbesserten Passagierkomfort durch eine reibungslose Bedienung und eine bessere Positionierung der Kopfstütze. Vorteile für den Endnutzer:

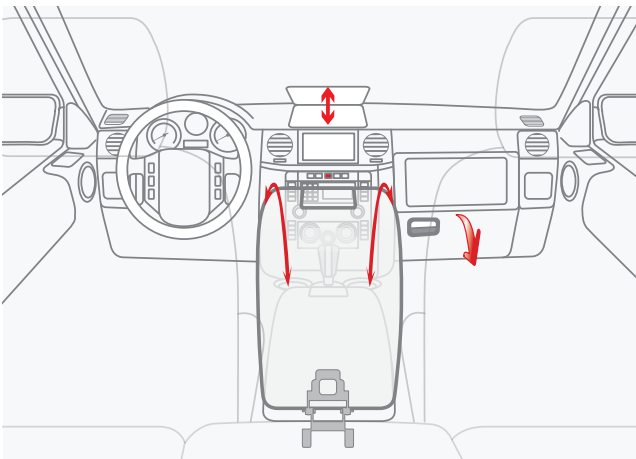
- Einfache Einstellung der Kopfstützenflügel auf die gewünschte Position
- Stützende Wirkung, wenn das gesamte Gewicht gegen die Kopfstütze drückt
- Beweglichkeit der Kopfstütze, die durch Temperaturänderungen nicht beeinflusst wird

Display-Träger

Professionelle Lösungen für die Display-Montage gewährleisten eine optimale Positionierung der Infotainment-Systeme, egal ob sie an der Kopfstütze, an der Rückenlehne oder am Armaturenbrett befestigt sind und:

- Sie sorgen für eine beständige Positionierung durch einen Handgriff
- Anpassung an Änderungen der Lichtverhältnisse und an die Größe des Passagiers
- Sie machen eine ständige Neueinstellung überflüssig

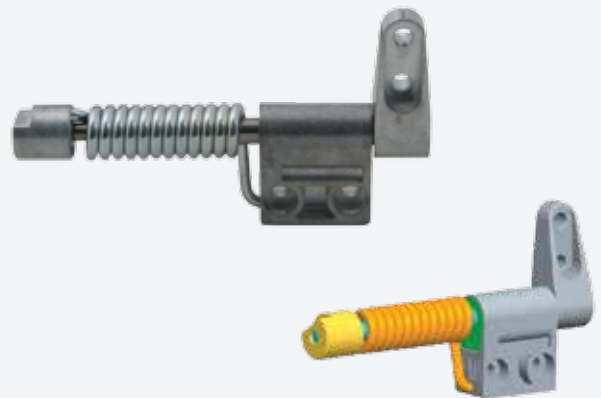




Scharniere für Mittelkonsolen

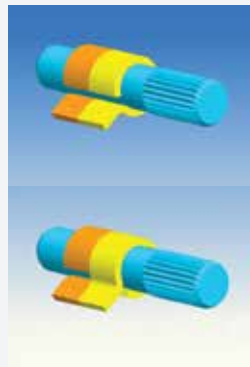
Die Positioniertechnologie sorgt für einen reibungslosen Bedienungsaufwand beim Öffnen und Schließen der Klappe von Mittelkonsolen und ermöglicht dem Passagier damit:

- Die Klappe einer Mittelkonsole oder ein Innenfach konstant in jeder Position zu halten
- Die Klappe der Mittelkonsole in einer vorbestimmten Position zu arretieren
- Schwerere Klappen und Platten leicht zu öffnen.



Die Physik hinter Vorrichtungen mit kontrolliertem Drehmoment.

Die heutzutage verfügbaren präzisen Positionierscharniere nutzen speziell geformte Bänder oder sichelförmige Drehmomentelemente, die radialen Druck auf einen Schaft ausüben, um Friktion zwischen den beiden Oberflächen zu erzeugen. Durch Verwendung einer Vielfalt an Kombinationen aus Schaft und Drehmomentelementen mit verschiedenen Stahllegierungen, Wärmebehandlung, Schmiermitteln und Montageprozessen bieten diese Vorrichtungen ein breites Spektrum an Fähigkeiten mit präziseren Toleranzen für die Kontrolle eines konsistenten Drehmoment und lang anhaltende Leistung.

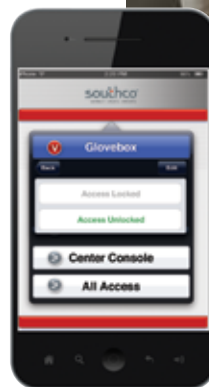


Elektronische Verschlusstechnologien für die Innenausstattung von Kraftfahrzeugen

Der elektronische Zugang kombiniert physische Sicherheit mit elektronischer Intelligenz, um wertvolle Vermögenswerte und Informationen zu schützen. In Innenräumen von Kraftfahrzeugen können elektronische Schließmechanismen direkt in das Netzwerk des elektrischen Systems eines Fahrzeuges eingebunden werden, um Handschuhfächer, Medienbehälter und andere Aufbewahrungsbereiche zu sichern.

Elektronische Verschlusstechnologie bietet folgende Vorteile:

- Verbesserter Bedienkomfort
- Verbesserte Innenausstattung
- Vereinfachte Integration und Installation
- Keine internen Schließzylinder



Wenn mit derselben elektronischen Verschlusstechnologie kombiniert, die auch für das Zugangssystem zum Fahrzeug verwendet wird, kann die **Bluetooth-Technologie** auch eingesetzt werden, um die Sicherheit weiter zu verbessern.



Zukunftsorientiertes Denken Den Weg weisen zu Innovation



Das Vorantreiben von Innovation und Technologien der nächsten Generation für eine Verbesserung des Passagiererlebnisses ist ein Hauptmerkmal von Southco's langer Tradition. Mit Southco's Ingenieursteam und dem breitem Angebot an neuen Technologieprodukten bieten sich endlose Möglichkeiten, um Ihr Fahrzeug aufzuwerten und das Passagiererlebnis zu verbessern.



Beleuchtungskonzepte für die Automobilbranche

Designer nutzen neue Konzepte wie Innenbeleuchtung durch leuchtende LED, um den Präferenzen des einzelnen Fahrers zu entsprechen, indem eine stärkere Anpassung der Fahrumgebung ermöglicht wird und sich neue Möglichkeiten für die Beleuchtungsoptimierung in Sitzen, Armaturen und beim Design der internen Bedienfelder ergeben.



Mobile Büros unterwegs

Drahtlose Hot Spots im Fahrzeug ermöglichen es den Fahrern, ihre Arbeit auf der Fahrt mitzunehmen und schaffen so Bedarf an neuen Designmerkmalen, darunter:

- Arbeitsflächen in Form von Klapp-tischen
- Einstellbare Monitore und Tablet-Halter
- Aufbewahrungsmöglichkeiten für Computer-Zubehör



Das fahrerlose Auto wird kommen

In autonomen PKWs haben die Fahrer beide Hände frei. Dadurch entstehen endlose Möglichkeiten für weitere Optionen und Funktionen für die Innenausstattung, wie z. B.:

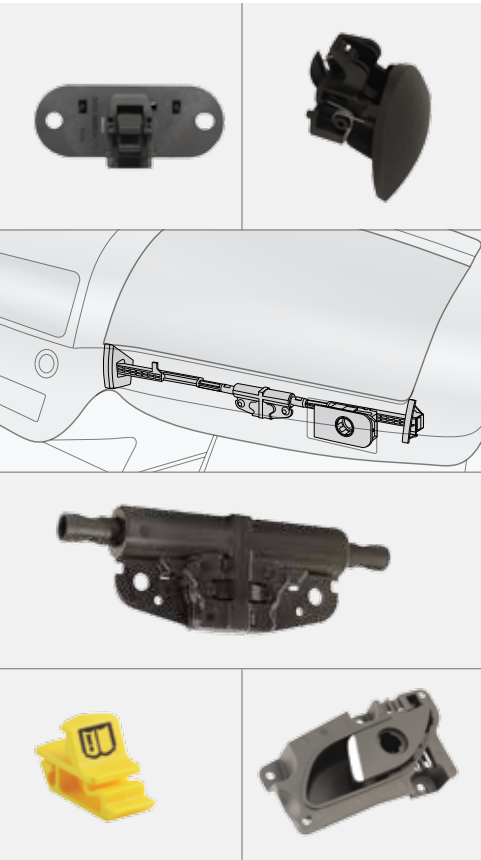
- Streaming und Video Conferencing
- Bürokomfort im Fahrzeug
- Bildschirmanzeige



Bewährte Touch Points, die Anwendungen rund um das Kraftfahrzeug optimieren

> Innovative mechanische Verschlusslösungen

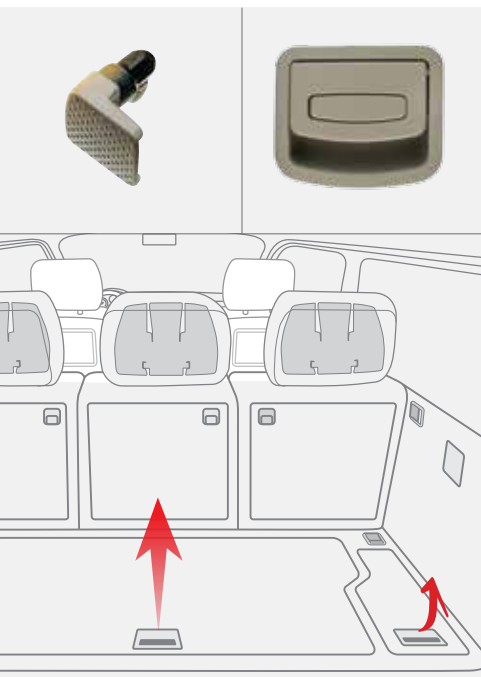
> Handschuhfächer



> Mittelkonsole



> Fracht-, Gepäck und Aufbewahrungsfächer



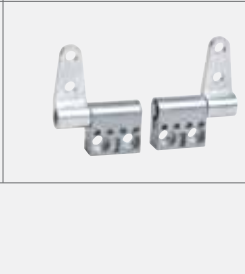
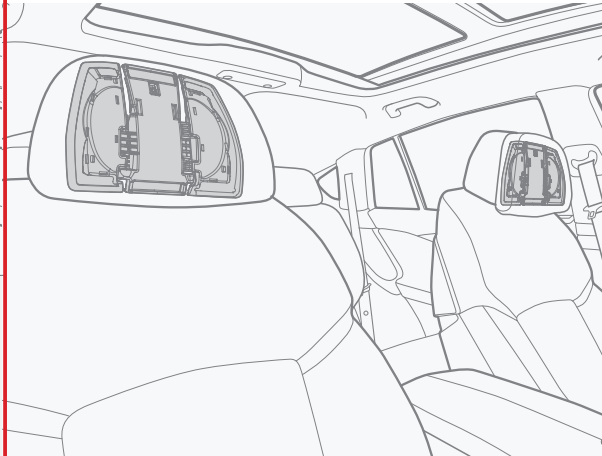
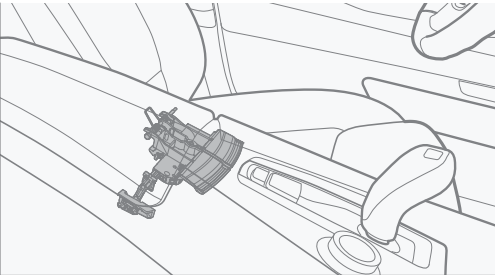
> Wartungsklappen für Unterboden und



ren

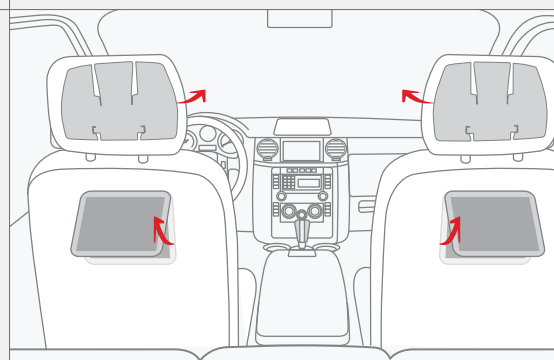
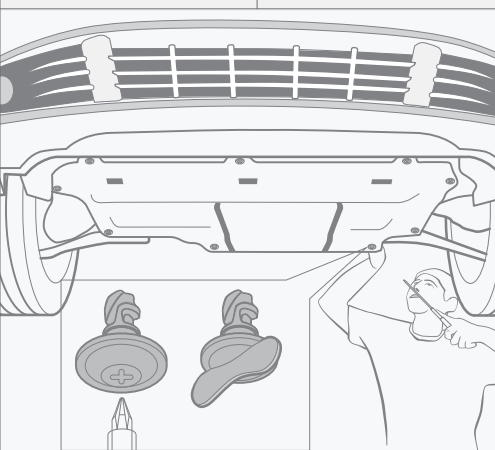
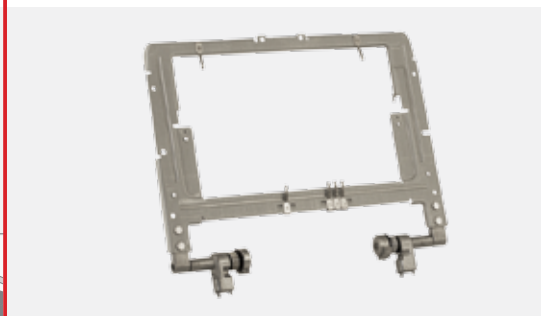
> Positioniertechnologie für Kraftfahrzeuge

> Mittelkonsole, Armstützen und Aufbewahrung



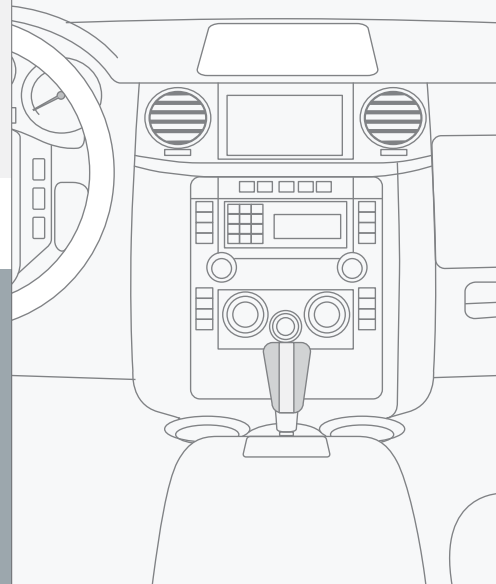
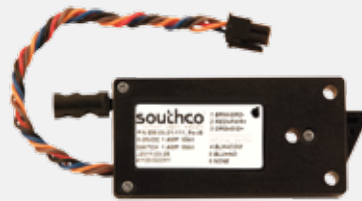
nd Motorraum

> Infotainment-Träger und -Rahmen



> Elektronische Verschlusslösungen

> Handschuhfach, Mittelkonsole, Medienbehälter



> Besuchen Sie „My Southco“

Sind Sie an CAD-Downloads, der Anforderung von Mustern oder an unseren Handbüchern interessiert? Besuchen Sie „My Southco“ und registrieren Sie sich.





Southco Kundendienst und Technischer Support

Globaler Hauptsitz & Kundenservice Zentrum Amerika
Concordville, PA · USA
Tel: (1) 610 459 4000

Kundenservice Zentrum Europa
Worcester · GB
Tel: (44) (0) 1905 346722

Kundenservice Zentrum Asien
Hongkong · China
Tel: 852 3127 1503

Brasilien Tel: (55 11) 4617 9988

Kanada Tel: (1) 905 855 0309

Mexiko Tel: (1) 877 821 0666

USA Tel: (1) 610 459 4000

Deutschland Tel: 0800 1800 380

Frankreich Tel: 0800 912 756

Grossbritannien Tel: 0845 117 922

Italien Tel: 800 780 953

Österreich Tel: 0800 281 831

Schweden Tel: 020 790 366

Spanien Tel: 900 968917

Australien Tel: (61) 03 9330 5000

China Tel: (800) 820 0272

Tel: (400) 880 8900

Indien Tel: (91) (21) 3867 0538

Japan Tel: (81) 6 6466 1200

Korea Tel: 0505 777 1234

Malaysia Tel: 1800 801 119

Singapur Tel: 800 18 11016

Taiwan Tel: 0800 558 015



Schnelle Antworten 24/7
info@southco.com

Besuchen Sie www.southco.com für Ihren gesamten Bedarf an Verschlüssen



Laden Sie CAD-Dateien herunter

Validieren Sie Ihre Produktauswahl in Ihrem eigenen CAD-Design mit dem Industriestandard entsprechenden CAD-Modellen.



Fordern Sie Muster an

Machen Sie den nächsten Schritt, und bestellen Sie Produktmuster für den Test in Ihrem Design.



Prüfen Sie die Verfügbarkeit

Lassen Sie sich die Produktverfügbarkeit und Lieferzeit von unserem globalen Support-Team bestätigen.



Bestellen Sie den Print-Katalog

Bestellen Sie Ihr KOSTENLOSES Southco-Handbuch, um mehr als 500 vollfarbige Seiten mit detaillierten Spezifikationen, Produktnummern und Leistungsdaten einzusehen.



Greifen Sie auf den Online-Katalog zu

Grenzen Sie Ihre Auswahl schnell ein, fügen Sie Inhalt einer Merkliste hinzu oder teilen Sie ihn mit anderen – alles mithilfe unserer Volltextsuche.



Erstellen Sie Projekte und teilen Sie sie mit anderen, speichern Sie CAD-Dateien, vergleichen Sie Produkte, und mehr.



Compliance-Erklärungen

Prüfen Sie unsere Compliance-Erklärungen für Produkte, Werkstoffe und Fertigungsprozesse.



Online-Chat

Brauchen Sie Hilfe? Chatten Sie mit unserem globalen Kundendienst online, um Support anzufordern.

WELTWEITE FERTIGUNGS- UND LAGERSTÄNDE

Concordville, Pennsylvania, USA ■ Honeoye Falls, New York, USA ■ Philadelphia, Pennsylvania, USA ■ Chihuahua, Mexiko ■ Tecate, Mexiko ■ São Paulo, Brasilien
Farnham, GB ■ Worcester, GB ■ Hongkong, China ■ Shenzhen, China ■ Shanghai, China ■ Seoul, Korea ■ Melbourne, Australien ■ Pune, Indien ■ Osaka, Japan