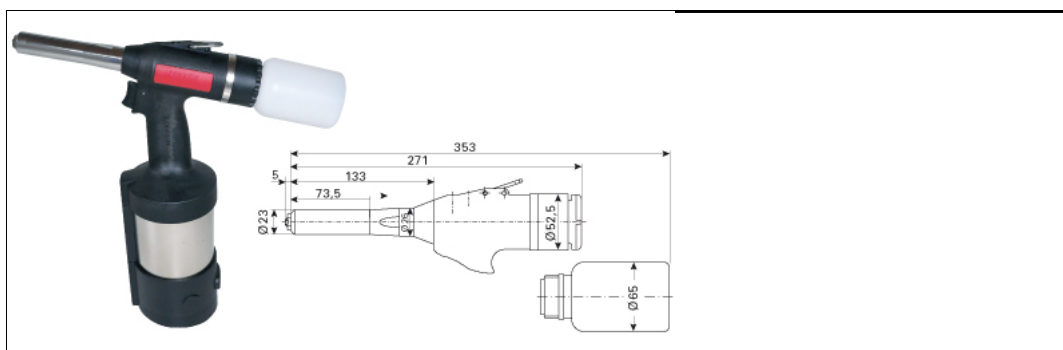


Technisches Datenblatt - ExTool 030

KOENIG-EXPANDER® Werkzeuge Serie SK



Beschreibung	Hydraulisch-pneumatisches Setzgerät, Zum Versetzen von KOENIG Expander® Serie SK, HK, LK
Bestellbezeichnung	ExTool 030
Ausführung	mit Nagelabsaugvorrichtung
Gewicht (ohne Ausrüstung)	2,5 kg
Zugkraft bei 7 bar	19,0 kN
Arbeitshub (max.)	25,0 mm
Betriebsdruck (min.-max.)	5-7 bar
Luftverbrauch bei 5,5 bar	3,5 l
Arbeitsgeräusch	< 75 dB (A)
Taktzeit	2,0 s
Download	Weitere Informationen

Internetadresse: