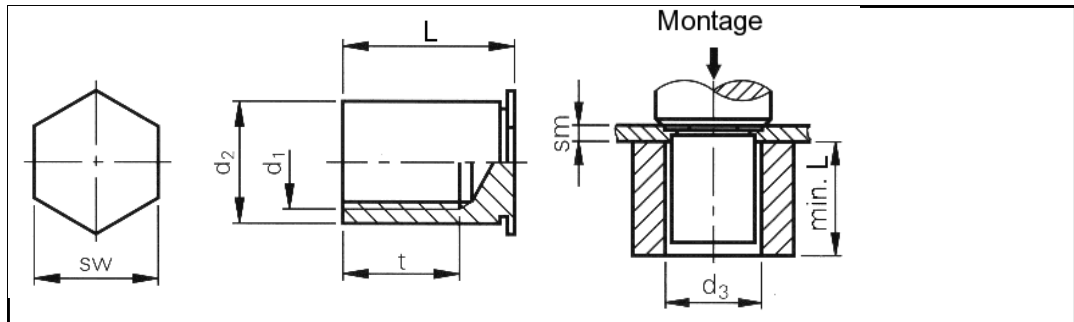


Technisches Datenblatt - BSO4-3,5-M3-14

PEM® Einpressgewindebuchsen geschlossen für Edelstahl und metallische Werkstoffe



3D-Daten verfügbar	
Bestellbezeichnung	BSO4-3,5-M3-14
Gewinde d1	M3
Loch-Ø im Blech +0,08 0	5,40 mm
d2 0 -0,13	5,39 mm
d3	5,6 mm
sw	6,4 mm
sm min.	1,0 mm
L +0,05 -0,13	14 mm
Gewindetiefe tmin.	6,5 mm
Min. Randabstand bis Mitte Loch	6,8 mm
Werkstoff	Rostbeständiger Stahl (AISI 400) passiviert.
Einsatz	Für Blechhärten bis HRB 88.
Werkzeuge	
Einpressmaschinen	

Internetadresse: