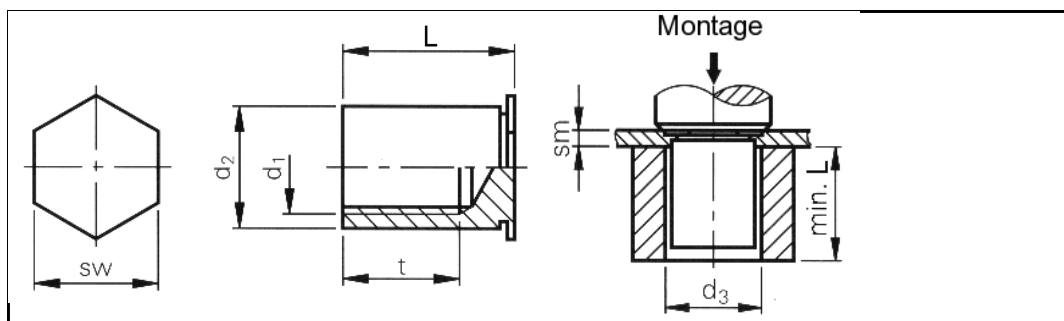


Technisches Datenblatt - BSO4-M3-10

PEM® Einpressgewindebuchsen geschlossen für Edelstahl und metallische Werkstoffe



| | |
|---------------------------------|--|
| 3D-Daten verfügbar | |
| Bestellbezeichnung | BSO4-M3-10 |
| Gewinde d1 | M3 |
| Loch-Ø im Blech +0,08 0 | 4,2 mm |
| d2 0 -0,13 | 4,20 mm |
| d3 | 4,4 mm |
| sw | 4,8 mm |
| sm min. | 1,0 mm |
| L +0,05 -0,13 | 10 mm |
| Gewindetiefe tmin. | 4 mm |
| Min. Randabstand bis Mitte Loch | 6,0 mm |
| Werkstoff | Rostbeständiger Stahl (AISI 400) passiviert. |
| Einsatz | Für Blechhärten bis HRB 88. |
| Werkzeuge | |
| Einpressmaschinen | |

Internetadresse: