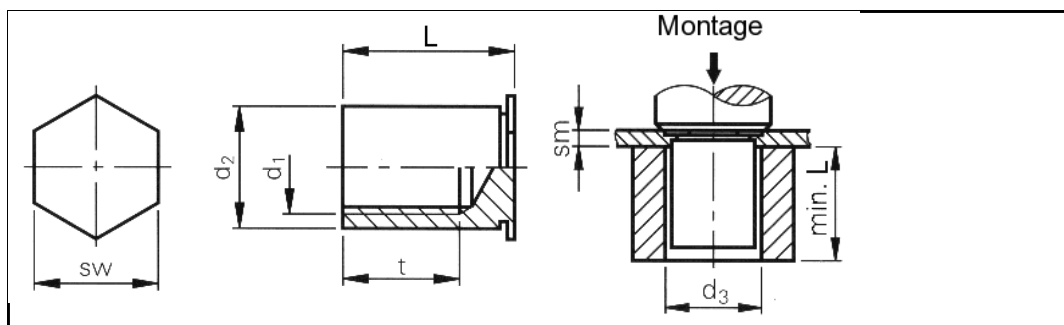


Technisches Datenblatt - BSO-3,5M3-14

PEM® Einpressgewindebuchsen geschlossen



3D-Daten verfügbar	
Bestellbezeichnung	BSO-3,5M3-14
Gewinde d1	M3
Loch-Ø im Blech +0,08 0	5,4 mm
d2 0 -0,13	5,39 mm
d3	5,6 mm
sw	6,4 mm
sm min.	1,0 mm
L +0,05 -0,13	14 mm
Gewindetiefe tmin.	6,5 mm
Min. Randabstand bis Mitte Loch	6,8 mm
Werkstoff	Stahl einsatzgehärtet, verzinkt, farblos passiviert. (Aluminium auf Anfrage)
Einsatz	Für Blechhärten bis HRB 80.
Hinweis	Für den Einsatz in Blechen > HRB 80 Typ BSO4 vorsehen.
Werkzeuge	
Einpressmaschinen	

Internetadresse: