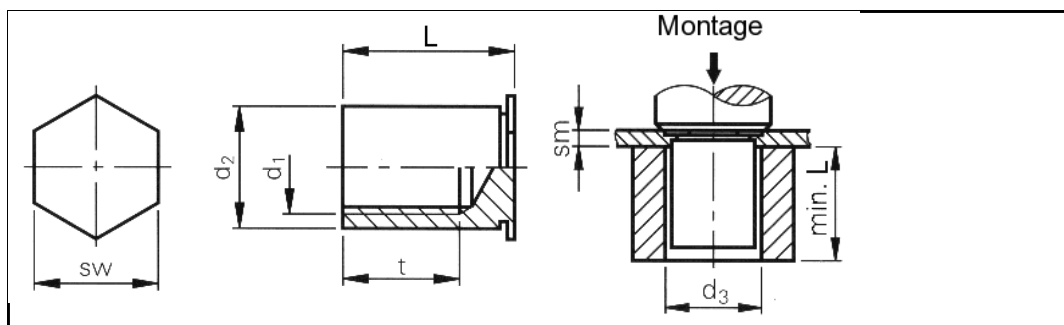


Technisches Datenblatt - BSOS-3,5M3-8 PEM® Einpressgewindebuchsen geschlossen



3D-Daten verfügbar	
Bestellbezeichnung	BSOS-3,5M3-8
Gewinde d1	M3
Loch-Ø im Blech +0,08 0	5,4 mm
d2 0 -0,13	5,39 mm
d3	5,6 mm
sw	6,4 mm
sm min.	1,0 mm
L +0,05 -0,13	8 mm
Gewindetiefe tmin.	4 mm
Min. Randabstand bis Mitte Loch	6,8 mm
Werkstoff	Nichtrostender Stahl 18/8 (AISI 303) passiviert. (Aluminium auf Anfrage)
Einsatz	Für Blechhärten bis HRB 70.
Hinweis	Für den Einsatz in Blechen > HRB 80 Typ BSO4 vorsehen.

Internetadresse: