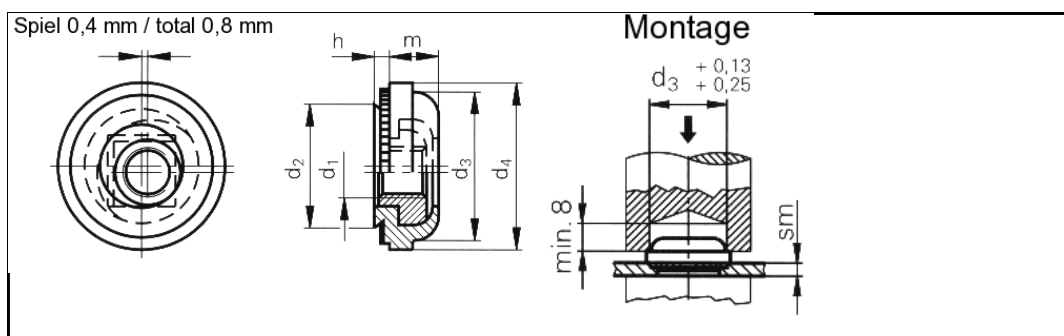


Technisches Datenblatt - AC-M5-1

PEM® Einpressmuttern mit beweglicher Innenmutter



3D-Daten verfügbar	
Ausführung	Mit beweglicher Innenmutter (Spiel bis 0,8 mm) zur Ausglei chung von Montagetoleranzen.
Bestellbezeichnung	AC-M5-1
Gewinde d1	M5
Loch-Ø im Blech +0,08 0	10,30 mm
d2 max.	10,29 mm
d3 max.	10,29 mm
d4 ±0,4	11,94 mm
m max.	4,32 mm
h max.	0,97 mm
sm min.	1,0 mm
Min. Randabstand bis Mitte Loch	9,14 mm
Werkstoff	Nichtrostender Stahl 18/8 (AISI 300) passiviert.
Einsatz	Für Blechhärten bis HRB 70.
Werkzeuge	
Einpressmaschinen	

Internetadresse: