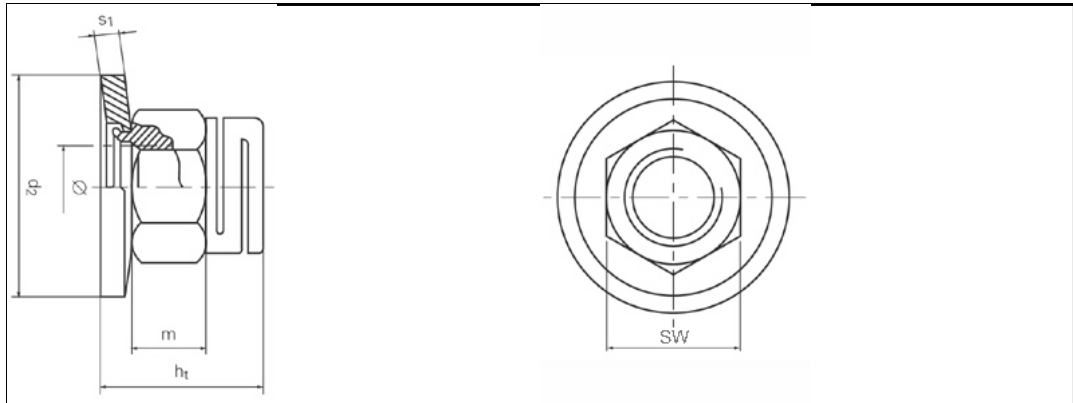


# Technisches Datenblatt - ERM M10x1,50 QV ZO

## KLOCK-GANZMETALLMUTTERN Sechskantmuttern aus Vollmaterial, geschlitzt mit drehbarer, unverlierbarer Scheibe



Bestellbezeichnung	ERM M10x1,50 QV ZO
Ø d Gewinde	M10x1,50 mm
SW	16,0 mm
ht	13,4 mm
m	6,0 mm
d2	27,0 mm
s1	1,8 mm
Werkstoff	Stahl
Festigkeitsklasse	8
Oberfläche	Verzinkung - weiß
Temperaturbereich	-50 bis +230 °C &sup1;
Hinweis	Eigenschaften und Funktionsprüfung nach EN ISO 2320 (DIN 267)
	&sup1; Die angegebenen Werte sind zur Information, in Sonderfällen bitte rückfragen. Weitere Werkstoffe, Oberflächenbehandlungen und Gewindegrößen (auch zöllig) auf Anfrage.

Internetadresse: