



CB LIFT-A-SYST®

20er-Serie Leichte und mittelschwere Last

- Bietet höchste Sicherheit für durchgehende klappbare Arbeitsflächen
- Einteilige Konstruktion
- Design in flachem Profil
- Einfache Installation
- Wartungsfrei (Keine wartbaren Teile)

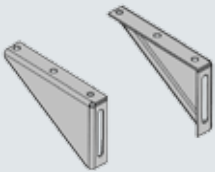
Werkstoff und Oberfläche

Aluminium, schwarz

Hinweise zur Installation

Bitte beachten Sie die mitgelieferte Anleitung oder besuchen Sie www.southco.com/CB-instructions

Zubehör



Ein Düsenwand-Set zur Verwendung, wenn die Montagefläche schmaler als die Komponenten ist.

Produktnummer: CB-1-20-500

Produktnummer

Siehe Tabelle



Weitere Optionen erhältlich. Ausführliche Daten, Montageanleitungen und Produktnummern unter



www.southco.com/CB

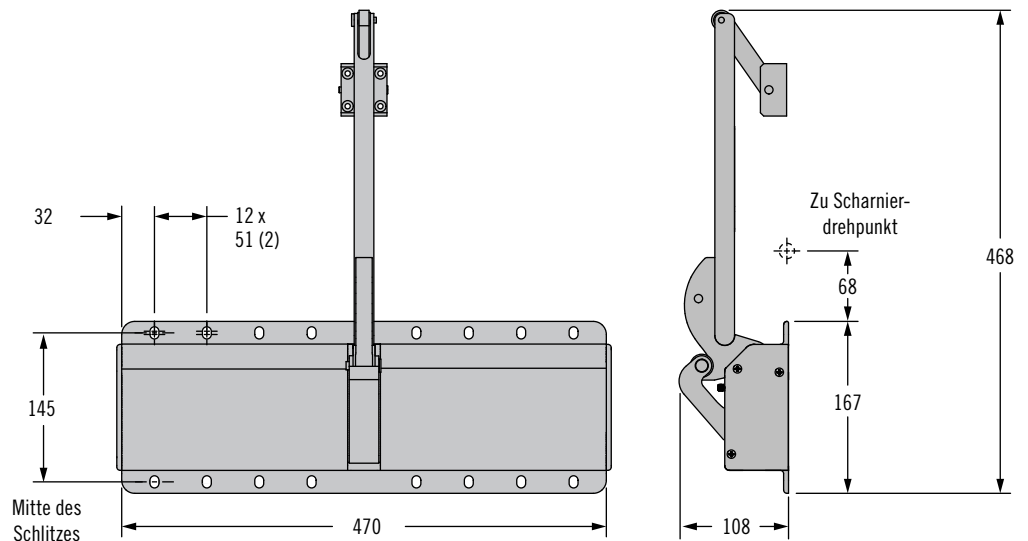
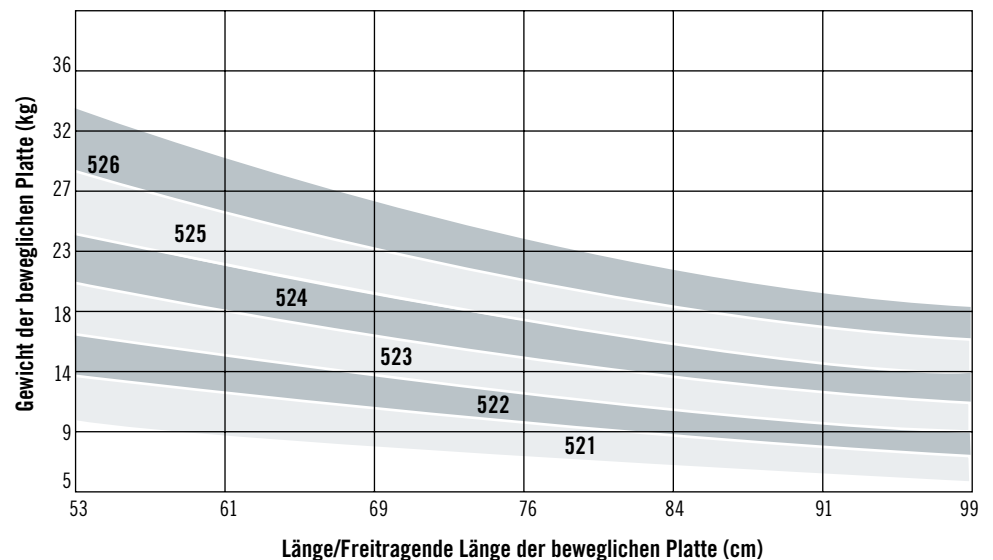


Tabelle für die Modellauswahl



Die Komponente wird auf der Grundlage des Schnittpunkts in der Tabelle ausgewählt, an dem sich Ihr Gewicht und Ihre Länge treffen. Verwenden Sie die Auswahltable, wenn sowohl Gewicht als auch Länge bekannt sind

Produktnummern der 20er Serie

CB-1-20-526-10
CB-1-20-525-10
CB-1-20-524-10
CB-1-20-523-10
CB-1-20-522-10
CB-1-20-521-10

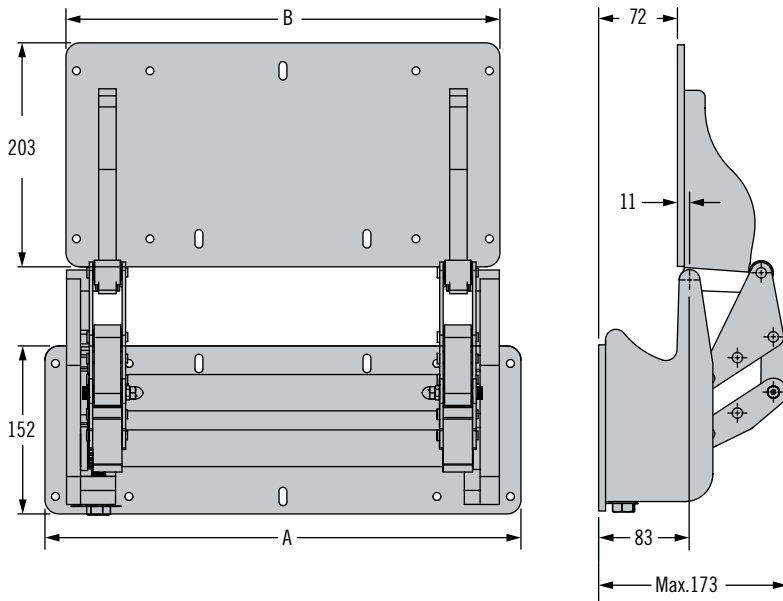
Alle Maße in Millimeter, falls nicht anders angegeben

CB LIFT-A-SYST®

30er-Serie Starke Last



371B



- Integriertes Scharnier
- Bietet höchste Sicherheit für durchgehende klappbare Arbeitsflächen
- Einteilige Konstruktion
- Design in flachem Profil
- Einfache Installation
- Wartungsfrei (Keine wartbaren Teile)

Werkstoff und Oberfläche

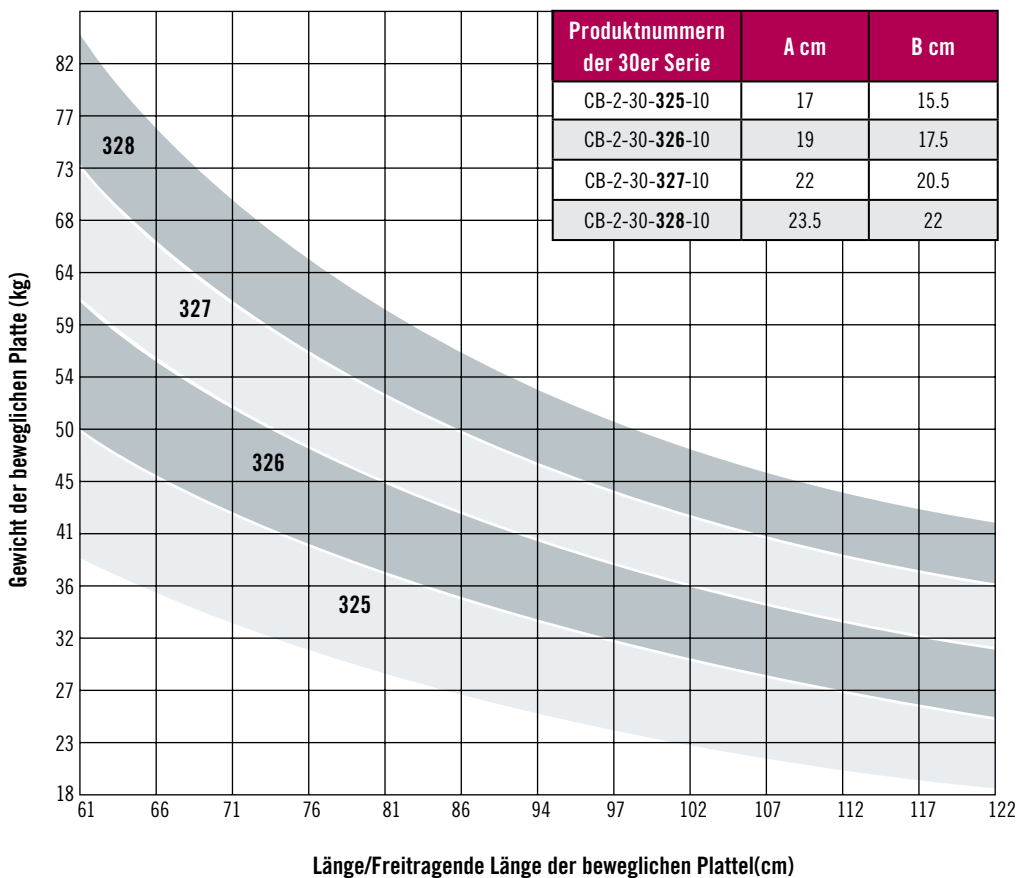
Aluminium, schwarz

Hinweise zur Installation

Bitte beachten Sie die mitgelieferte Anleitung oder besuchen Sie www.southco.com/CB-instructions

Zubehör

Tabelle für die Modellauswahl



Die Komponente wird auf der Grundlage des Schnittpunkts in der Tabelle ausgewählt, an dem sich Ihr Gewicht und Ihre Länge treffen. Verwenden Sie die Auswahltabelle, wenn sowohl Gewicht als auch Länge bekannt sind



Ein Düsenwand-Set zur Verwendung, wenn die Montagefläche schmaler als die Komponenten ist.
Produktnummer: CB-1-20-500

Produktnummer

Siehe Tabelle



Weitere Optionen erhältlich. Ausführliche Daten, Montageanleitungen und Produktnummern unter



www.southco.com/CB