



CB Scharnier

Positionssteuerung durch • Gegengewicht

- Gegengewichtstechnologie ermöglicht das einfache Öffnen/Schließen von schweren Platten
- Kompensiert ein breites Spektrum an Platten-gewichten
- Die Verstellbarkeit ermöglicht die Feineinstellung der Plattenbewegung
- Lange Lebensdauer

Werkstoff und Oberfläche

Aluminium, schwarz eloxiert

Hinweise zur Installation

Für weitere Informationen siehe die Produktzeichnung.

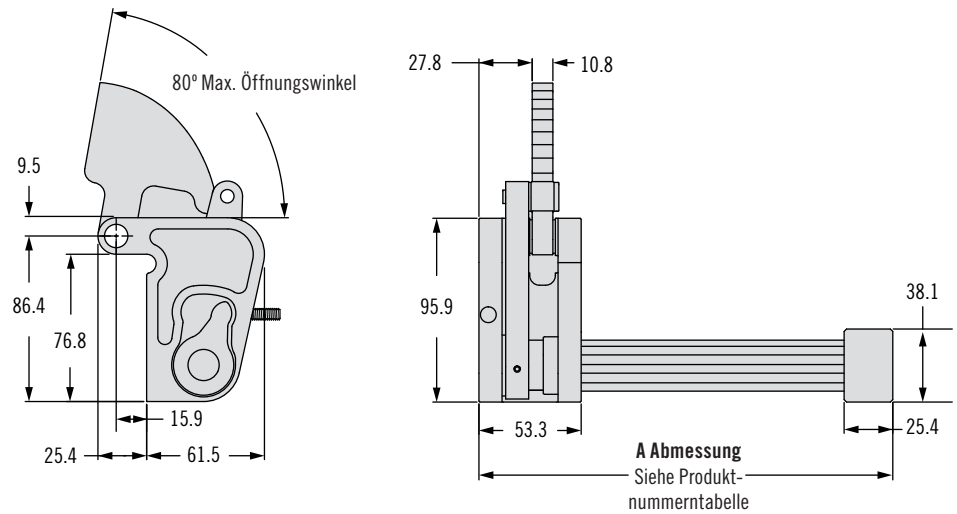
Anwendung



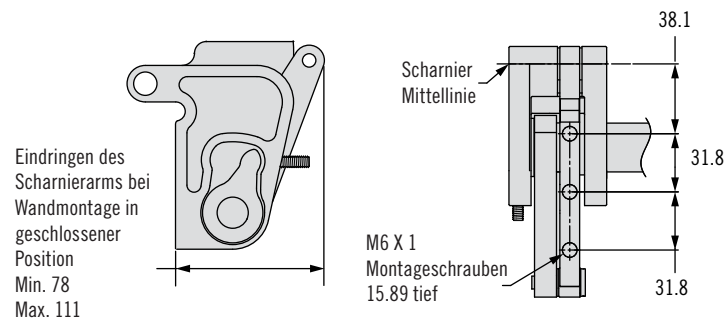
Produktnummer

Siehe Tabelle

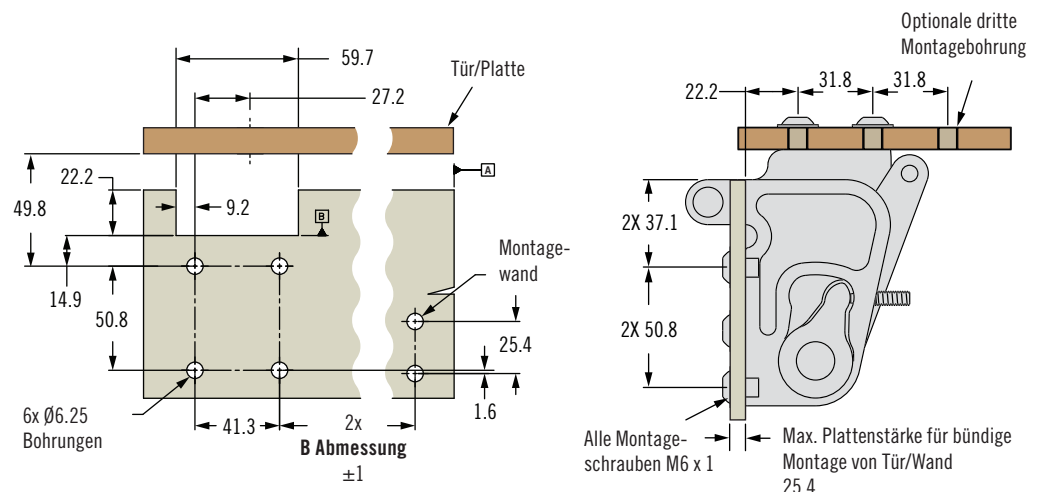
Geöffnete Position (linkes Scharnier abgebildet)



Geschlossene Position (linkes Scharnier abgebildet)



Plattenausschnitt (linkes Scharnier abgebildet)



Hinweis: Wandplattenvorbereitung für Linksmontage gezeigt. Die gesamte Geometrie wurde um das Datum "A" für Einheiten auf der rechten Seite gespiegelt.

Weitere Optionen erhältlich. Ausführliche Daten, Montageanleitungen und Produktnummern unter



Alle Maße in Millimeter, falls nicht anders angegeben

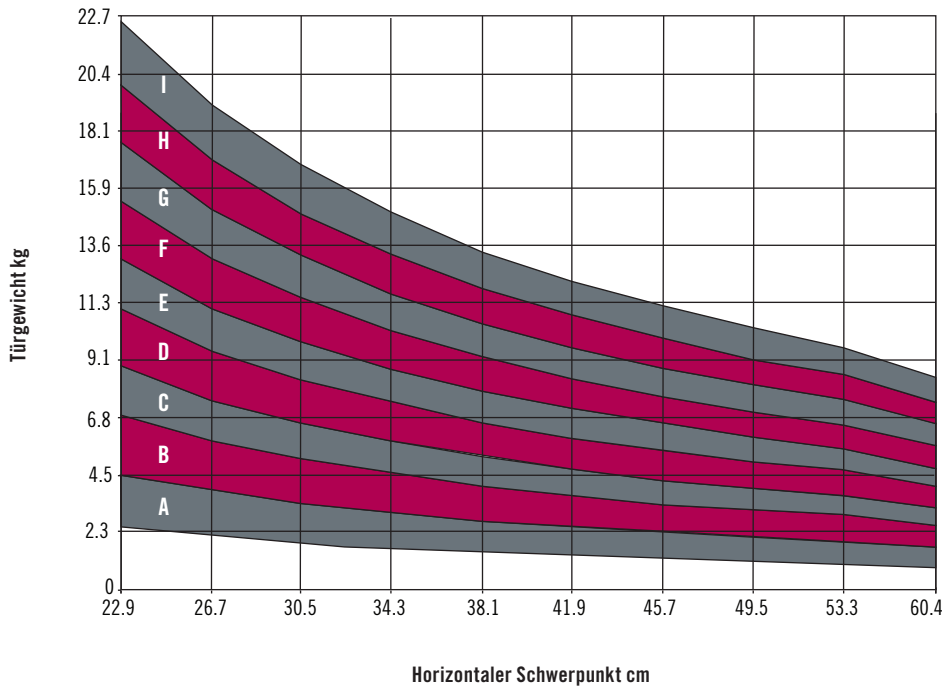
CB Scharnier

Positionssteuerung durch • Gegengewicht

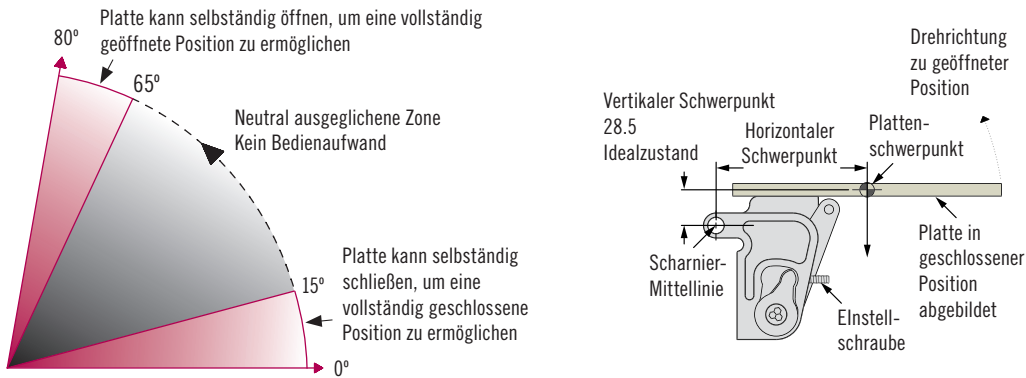


338C

Produktklassenübersicht für Scharniere mit Torsionsfeder (pro Scharnier)



Plattengegengewicht-Eigenschaften (typisch)



Produktnummer		Diagramm Auswahlzone	A Abmessung cm	B Abmessung cm	Friktion N•m (pro Scharnier)		
Linksanschlag	Rechtsanschlag				Nominal	Minimum	Maximum
CB-11-101-00-10	CB-12-101-00-10	A	21.6	15.59	8.8	5.7	10.2
CB-11-102-00-10	CB-12-102-00-10	B	28.6	22.25	13.5	10.2	15.5
CB-11-103-00-10	CB-12-103-00-10	C	34.3	28.29	18.2	15.5	19.8
CB-11-104-00-10	CB-12-104-00-10	D	40.0	34.00	22.8	19.8	24.9
CB-21-101-00-10	CB-22-101-00-10	E	29.2	22.07	27.7	24.9	29.4
CB-21-102-00-10	CB-22-102-00-10	F	30.9	24.93	32.2	29.4	34.5
CB-21-103-00-10	CB-22-103-00-10	G	34.1	28.10	37.3	34.5	39.5
CB-21-104-00-10	CB-22-104-00-10	H	37	30.96	42.4	39.5	44.6
CB-21-105-00-10	CB-22-105-00-10	I	40.8	34.77	47.5	44.6	50.3