

Scharniere und Positioniertechnologie

Scharniere und Positioniertechnologie

Der Southco-Vorteil

Southco's Scharniere und Positioniermechanismen gehen weit über den einfachen, freischwingenden Betrieb hinaus. Mit unserem umfangreichen Portfolio an Lösungen für die Bewegungssteuerung von Türen und Klappen können wir jede Anwendung mit neuen Funktionen und neuer Leistungsfähigkeit ausstatten. Mit Materialien, die von leichten Kunststoffen bis hin zu hochbelastbarem Edeldstahlguss reichen, und mit einer Vielzahl von Größen und Montagearten hat Southco garantiert ein Scharnier für die spezifischen Bedürfnisse Ihrer Anwendung.

Die von Southco entwickelte Positioniertechnologie bietet eine breite Palette von Lösungen, wie zum Beispiel Scharniere mit konstanter Friktion und Gegengewichtssysteme, die genau den Bedienungsaufwand bieten, der für die Positionierung von Klappen, Deckeln oder Türen mit unterschiedlichem Gewicht erforderlich ist. Nach Voreinstellung des gewünschten Bedienungsaufwands wird dieser über die gesamte Lebensdauer des Produkts aufrechterhalten.

SCHARNIERLÖSUNGEN

MERKMALE		VORTEILE
Außenliegende Montage	▶ ▶ ▶	Belegen keinen oder geringsten Platz im Gehäuseinneren
Verdeckte Montage	▶ ▶ ▶	Verbesserte Ästhetik durch verdeckt installierte Scharniere
Freischwingend	▶ ▶ ▶	Minimaler Widerstand gegen die Öffnungs- und Schließkraft
Aushängbar	▶ ▶ ▶	Einfaches Aushängen von Türen für einen besseren Zugang zu Wartungszwecken
Werkstoff und Oberfläche	▶ ▶ ▶	Übereinstimmung mit der Optik, dem Stil und den umgebungsbezogenen Anforderungen (z. B.: Korrosionsbeständigkeit) der Anwendung

POSITIONIERTECHNOLOGIE

MERKMALE		VORTEILE
Integrierte Positioniertechnik	▶ ▶ ▶	Hält Klappen sicher in jeder Position
Präzise Bedienungsaufwände	▶ ▶ ▶	Intuitive Bedienung mit einer Hand mit einer geschmeidigen, hochwertigen Haptik
Mindestens 20.000 Lebenszyklen	▶ ▶ ▶	Wartungsfreie Bedienung über die gesamte Lebensdauer der Anwendung
Gründlich getestetes Design	▶ ▶ ▶	Zuverlässige Leistung in rauen Umgebungsbedingungen

Überblick

Scharniere

Mehrere Montageoptionen:



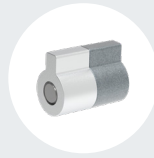
Montagebohrung



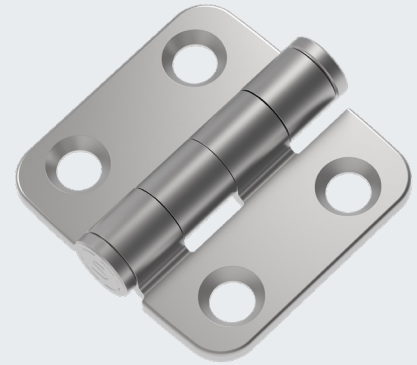
Integrierte
Gewindebolzen



Schweißen



Einpresshülse



FREISCHWINGEND

Einfache Montage auf jeder Fläche:



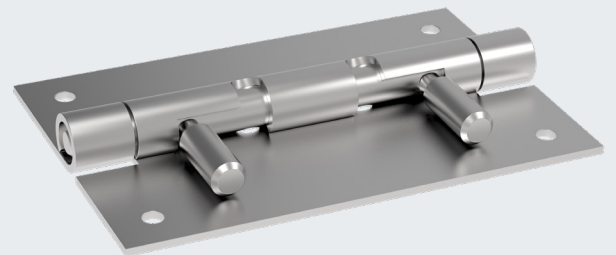
Eingebettet



Außenliegend



Verdeckt



AUSHÄNGBAR

Große Auswahl an Positioniermechanismen:



Mit
Rastmechanik
oder bistabil



Konstante
Friktion



Mit
Torsionsfeder



Einstellbares
Friktionsmoment



Mit Gelenk



POSITIONIERUNG

Design-Überlegungen

Bei der Auswahl der geeigneten Scharnierlösung für eine Anwendung müssen verschiedene Designfaktoren berücksichtigt werden, so z. B. die Betriebsbedingungen, die Krafteinwirkung und die gewünschten Bewegungsoptionen.



PHYSISCHE ANFORDERUNGEN

- Was sind die Anforderungen im Hinblick auf Arbeitslast und übermäßige Belastung?
- Muss der Display-Träger starke Vibration aushalten?
- Gibt es zu berücksichtigende Umweltaspekte, wie Wasser, Chemikalien oder UV-Exposition?



SERVICEANFORDERUNGEN

- Wie viele Zyklen sind über die Produktlebensdauer erforderlich?
- Wie werden Wartung und Pflege durchgeführt?
- Gibt es Sicherheitsanforderungen, die erfüllt werden müssen?



MONTAGEOPTIONEN

- Wo wird das Scharnier montiert?
- Welche verschiedenen Montageoptionen gibt es?
- Liegt die Scharnierachse horizontal oder vertikal?



INDUSTRIEDESIGN

- Welcher Stil ist gewünscht?
- Gibt es Anforderungen in Bezug auf verdeckte Hardware?



BETÄTIGUNGSKRAFT

- Was ist der gewünschte Bedienaufwand, der für das Anheben oder die Positionierung einer Platte benötigt wird?



SCHWERPUNKT

- Wo befindet sich der Schwerpunkt der Platte in Beziehung zum Montagepunkt?

Funktionsumfang und Montageoptionen

Durch das Angebot eines breiten Funktionsspektrums – wie z. B. die Möglichkeit, die Scharniere einfach zu entfernen oder zu teilen – und verschiedener Montageoptionen zur Anpassung an das Design oder die in der Anwendung verwendeten Konstruktionsmaterialien bieten die Southco-Scharniere eine hohe Qualität und intuitiv bedienbare Funktionen.

MONTAGEART



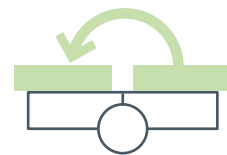
Außenliegend

Maximiert den verfügbaren Innenraum der Anwendung



Eingebettet

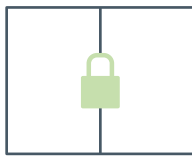
Integriert das Scharnier in das Anwendungsdesign



Verdeckt

Sorgt für eine saubere Optik und stilistische Eleganz

FUNKTION



Fest

Für einen geringen Wartungsaufwand und die sichere Anbringung des Türblatts am Rahmen



Aushängbar

Ermöglicht ein einfaches Aushängen der Tür, um bei beschränktem Raum den Zugang zu verbessern

POSITIONIERMECHANISMEN



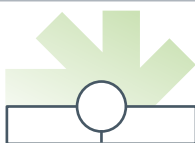
Rastscharnier

Akustisches und taktiles Feedback informiert den Benutzer, dass die Klappe in einem festgelegten Winkel gehalten wird



Bistabil

Die Aufklapp-/Zuklappfunktion bringt die Klappe in jeweils eine von zwei festgelegten Positionen



Friktionsmoment

Der präzise, reibungslose und kontrollierte Widerstand hält die Klappe sicher in jeder gewünschten Position



Torsionsfeder

Die Unterstützung beim Anheben reduziert den Bedienungsaufwand für schwerere Klappen, die gleichzeitig sicher in jedem Winkel gehalten werden

Freischwingend

Bietet eine sichere Rückhaltung der Tür mit minimalem Widerstand gegen Öffnungs- und Schließkräfte



EH- Außenliegende Scharniere

Einfache Integration mit minimaler Friktion

- Außen montiert
- UL FTTA2/8-zertifizierte Optionen
- Verschiedene Optionen für Größe, Montage und Oberflächen

R6- Verdeckte Scharniere

Verbesserte Ästhetik durch verdeckte Montage

- Verleiht geschlossenen Klappen eine saubere Optik und vermittelt den Eindruck eines „dichten“ Abschlusses
- Optionale Arretierfunktion für Türen
- Korrosionsbeständige Ausführungen erhältlich
- Öffnet Klappen auf 90° oder 180°



N6- Edelstahlscharniere

Verfeinerte Optik mit überragender Korrosionsbeständigkeit

- Gesamte Konstruktion aus Edelstahl
- Verschiedene Größen
- Optionale Hardware-Abdeckungen

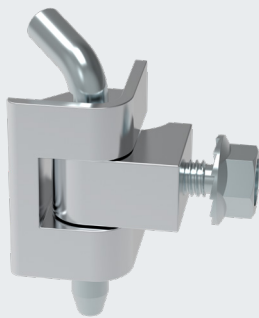
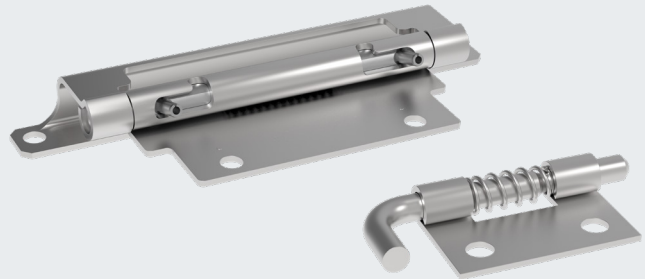
Aushängbar

Ermöglicht das schnelle und einfache Aushängen von Türen, um Montage, Wartung oder Installation zu erleichtern

F6- Scharniere mit einziehbarem Scharnierstift

Werkzeugfreies Aushängen von Türen mit verborgener Hardware

- Verdeckte Montage für eine verbesserte Ästhetik
- Große Auswahl an Größen und Montageoptionen
- In Stahl oder Edelstahl erhältlich



KH- Scharniere mit Kantenmontage

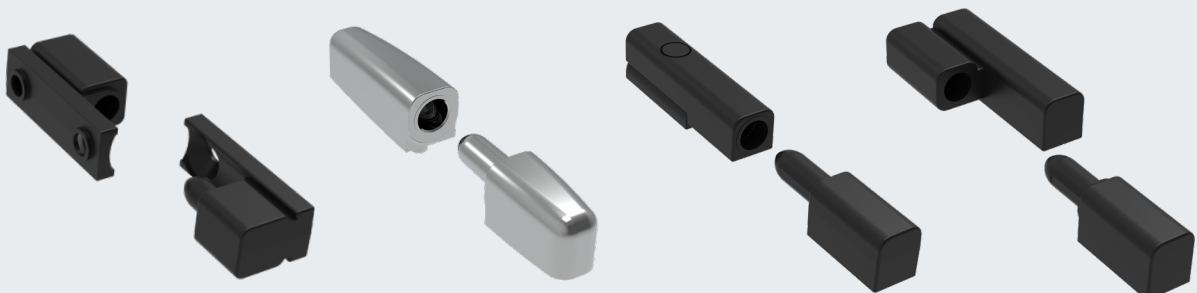
Bündig montierte Lösung für eine schnelle Montage und Entfernung

- Saubere Optik ohne sichtbare Hardware
- Schnelle, kostengünstige Installation
- Abnehmbarer Stift ermöglicht einfaches Aushängen der Tür
- Verschiedene Oberflächenoptionen

96- Bänder

Elegante Lösung für das Aushängen von Türen aus dem Rahmen

- Außen montiert
- Verdeckte Befestigungen
- UL FTTA2/8-zertifizierte Optionen
- Verschiedene Optionen für Größe, Montage und Oberflächen



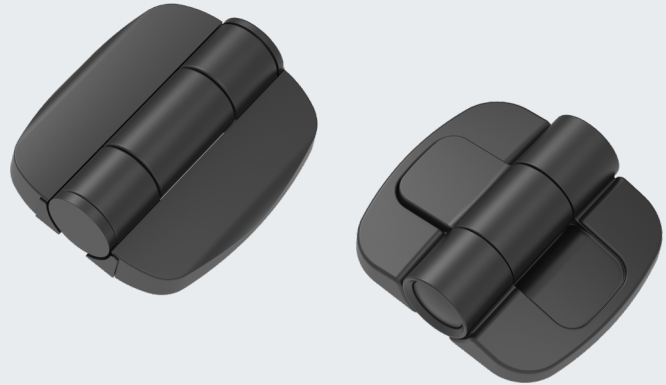
Mit Rastmechanik oder bistabil

Akustisches und taktiles Feedback informiert den Benutzer, dass die Klappe in einem festgelegten Winkel gehalten wird

G6 und G6- Rastscharniere

Einfache Montage mit festgelegten Öffnungswinkeln

- Hörbares „Klicken“ in der geöffneten Position
- Bauweise komplett aus Kunststoff oder Edelstahl
- Hardware-Abdeckungen für ein verbessertes Design
- Mehrere Öffnungswinkel und Optionen für den Bedienungsaufwand



G7- Bistabiles Scharnier

Aufklapp-/Zuklappfunktion für kleine Platten

- Bringt die Platte in eine vollständig geöffnete oder vollständig geschlossene Position
- Reibungslose Bedienung
- Kompaktes Design kann in Klappen eingebettet werden

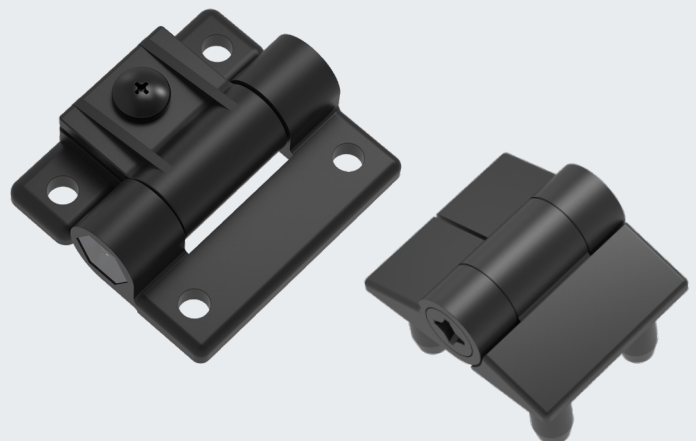
Einstellbares Friktionsmoment

Leicht einstellbar für eine Reihe von Plattengrößen und -gewichten

E6 – Scharniere mit einstellbarer Friktion

Einstellbare Friktion für eine Reihe von Plattengrößen

- Außen montiert
- Benutzerdefiniertes Friktionsmoment
- Leichte, korrosionsbeständige Bauweise



Konstante Friktion

Der präzise, reibungslose und kontrollierte Widerstand hält die Klappe sicher in jeder gewünschten Position

E6 – Scharniere mit konstanter Friktion

Einfach integrierbare Scharniere mit konstanter Friktion für die Frontseitenmontage

- Außen montiert
- Versiegelt für die Außenanwendung
- Erhältlich mit symmetrischem oder asymmetrischem Friktionsmoment oder als One-Way-Scharnier



ST- Einsatzteile mit Friktionsmoment

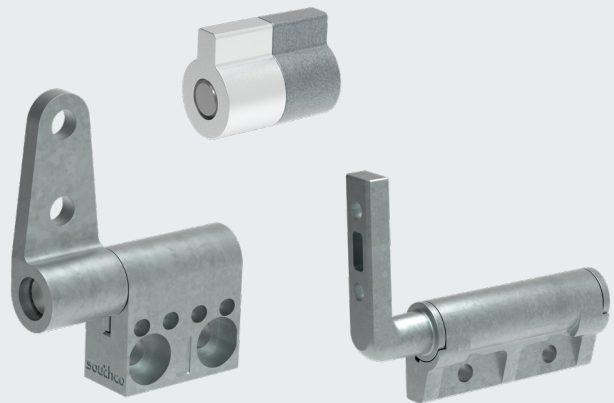
Eingebettetes Friktionsmoment für umspritzte Anwendungen

- Komplett verdeckt nach dem Umspritzen
- Mit asymmetrischem Friktionsmoment erhältlich

ST- Eingebettete Scharniere

Konstante Friktion in einem kompakten Gehäuse

- Verdeckte Montage
- Erhältlich mit asymmetrischem Friktionsmoment
- Großes Angebot an Größen und Friktionsmomenten erhältlich



AH - Gelenkscharniere

Integrierte konstante Friktion für flach gefaltete Anwendungen

- Bündig sowohl in offener als auch in geschlossener Position

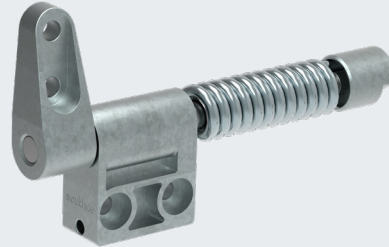
Scharniere mit Torsionsfeder

Die Unterstützung beim Anheben reduziert den Bedienungsaufwand für schwerere Klappen, die gleichzeitig sicher in jedem Winkel gehalten werden

ST-12C- Eingebettetes Scharnier mit Torsionsfeder

Edlere Haptik für kleinere Deckel

- Kombiniert konstante Friktion und Unterstützung beim Anheben
- Leicht zu verbergendes, kompaktes Gehäuse
- Werkseitig eingestellte Bedienungswände
- Verschiedene Optionen für Friktionsmoment und Montage



2-3 kg

*



3-10 kg

*



CA- Scharnier mit Torsionsfeder

Außen montierte Unterstützung zum Anheben mittelgroßer Deckel

- Sorgt für mehr Platz im Inneren des Gehäuses
- Der Deckel wird mit minimalem Bedienungsaufwand angehoben
- Hält den Deckel in jeder Position
- Einstellbar, um sich einem breiten Spektrum an Plattengrößen anzupassen

CB- Gegengewichtssystem

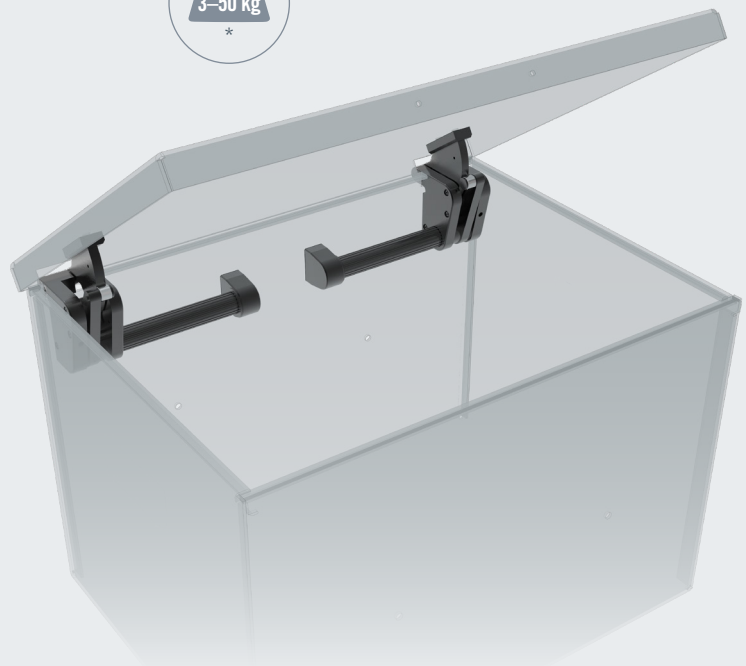
Innen montierte Unterstützung zum Anheben mittelgroßer Deckel

- Verbirgt den kompakten Mechanismus innerhalb des Gehäuses
- Hebt und senkt Deckel mit minimalem Bedienungsaufwand
- Feineinstellung und Anpassung für „selbständiges Schließen“ oder „Aufspringen“
- Einstellbar, um sich einem breiten Spektrum an Plattengrößen anzupassen
- Gleichmäßige Bedienung und langer Lebenszyklus



3-50 kg

*



Scharniere mit Torsionsfeder

Die Unterstützung beim Anheben reduziert den Bedienungsaufwand für schwerere Klappen, die gleichzeitig sicher in jedem Winkel gehalten werden

Die Gegengewichtssysteme der **LIFT-A-SYST®** 20er- und 30er-Serien unterstützen das Anheben und den Ausgleich von leichten bis schweren durchgehenden Arbeitsplatten.

- Bleibt nach dem Schließen bündig mit der umgebenden Arbeitsplatte
- Öffnet sich in der aufrechten Position in einem 90-Grad-Winkel
- Passt für die meisten Arbeitsplatten-Designs



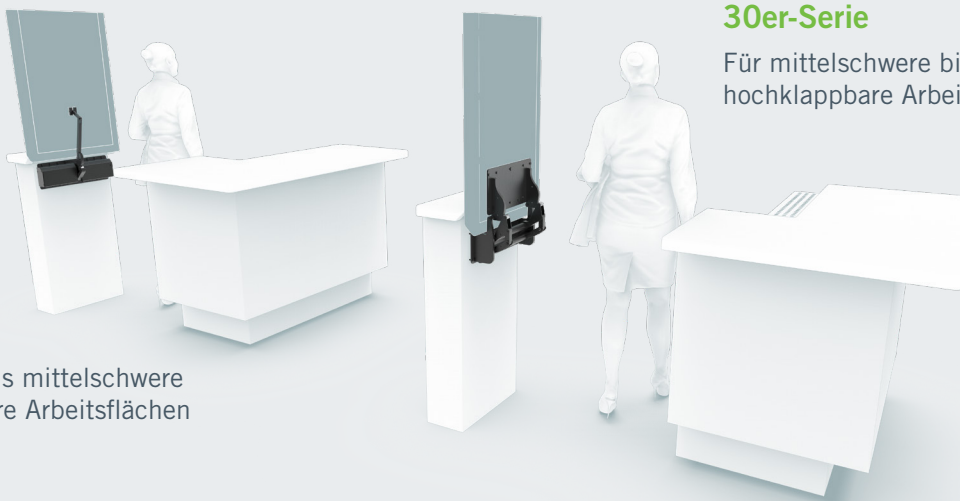
30er-Serie

Für mittelschwere bis schwere hochklappbare Arbeitsflächen



20er-Serie

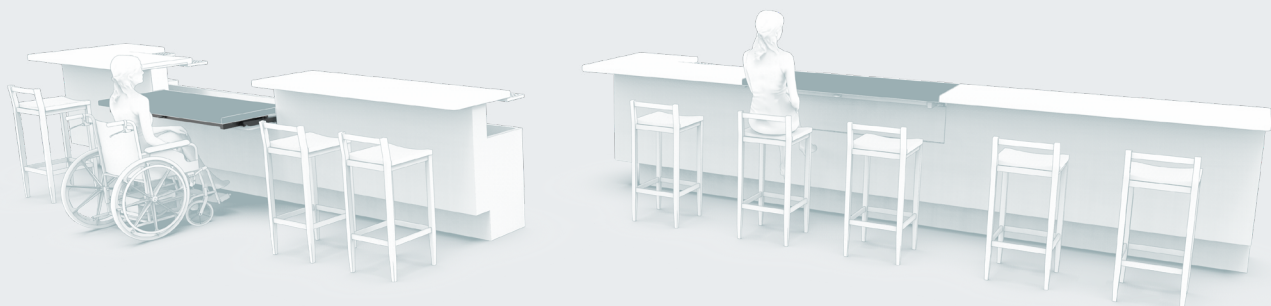
Für leichte bis mittelschwere hochklappbare Arbeitsflächen



Die **LIFT-A-SYST®** 60er-Serie erfüllt die **ADA Accessibility Guidelines** (ADA-Richtlinien für Zugänglichkeit), indem Servicepunkte abgesenkt werden können, um den Bedürfnissen aller Kunden zu entsprechen.

60er-Serie

- Bewegt Arbeitsplatten zwischen zwei Positionen
- Kontrolliert die Bewegung der Arbeitsplattenhöhe von 100 cm–80 cm
- Reibungslose Bewegung und sicherer Halt in hohen und niedrigen Positionen



Heruntergeklappte Position

Hochgeklappte Position

* Typische maximale Last

Southco, Inc. ist ein weltweit führender Entwickler und Hersteller von innovativen Verschlusslösungen. Egal ob es um Qualität und Leistung oder um Ästhetik und ergonomischen Komfort geht, sind wir uns bewusst, dass im Produktdesign der erste Eindruck zählt. Seit mehr als 70 Jahren hilft Southco den anerkanntesten Marken der Welt, mit innovativen Verschlusslösungen Wert für ihre Kunden zu schaffen, und zwar durch Optimierung der Berührungspunkte ihrer Produkte in zahlreichen Branchen, wie zum Beispiel Transportwesen und Industrieanwendungen, Medizintechnik, Rechenzentren und viele mehr.



**ELEKTRONISCHE
VERSCHLÜSSE**



**DISPLAY-
TRÄGER**



**KOMPRESSIONS-
VERSCHLÜSSE**



**RIEGELVERSCHLÜSSE,
SCHLÖSSER UND KIPP-
DREHHEBELVERSCHLÜSSE**



**SCHNAPP-
VERSCHLÜSSE**



**„RORTARY“-
SCHNAPPRIEGELVER-
SCHLÜSSE**



**SPANN-
VERSCHLÜSSE**



SCHARNIERE



**SCHNELL-
VERSCHLÜSSE**



**UNVERLIERBARE
SCHRAUBEN**



**EIN- UND
AUSDRÜCKVERSCHLÜSSE**



LIFT-A-SYST®